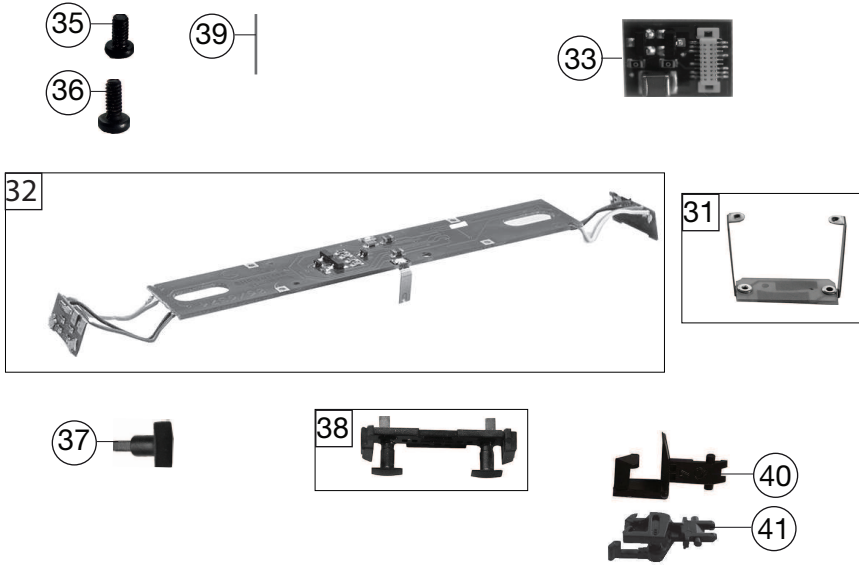


739001	DB	BR 147	=	N
Pos. Nr. Pos.no.	Beschreibung Description		Art.-Nr. Art.no.	Preisgruppe Price bracket
1	LOKGEHÄUSE KPL.O.PANTO. 739001 Body assembly complete w/o panto. 739001		10739001	031
2	FÜHRERSTAND/SATZ Driver's cab inset		12724504	019
3	LICHTMASKE Light mask		12738805	006
4	LICHTABD.-FENSTERBLEND./Satz Light cover - windows set		13739001	011
5	ZUGHAKEN-BREMSKUPPLUNG-SATZ Coupling hook,break coupling set		19733001	012
6	ISOLATOREN-ÜBERSPAN.Abl./Satz Set of isolators, surge arresters		19738901	013
7	SIGNALHORN -SATZ schwarz Signal horn set, black		00197619	011
8	DACHLEITUNG /SAT Roof wiring set		19798700	006
9	GRIFFTANGEN/SATZ Hand-rail -set/ black grey		19798800	013
10	ANTENNE KURZ fenstergrau Antenna short		19798900	007
11	TRITT SCHWARZ Treadle printed		19795500	005
12	SCHNEERÄUMER-SATZ Snow plow set		22724501	012
13	ZUGKRAFTANLENKUNG -SATZ Bogie linkage set		02273201	009
14	ARMATURENTEIL GESTEMP.f.739001 Fittings assy printed f. 739001		33739001	010
15	KUKU-DEICHSEL Short coupling reception		00387006	005
16	FAHRGESTELLRAHMEN Chassis frame		40724504	019
17	DREHGESTELLRAHMEN schwarz Bogie framework black		41724501	011
18	DEICHSELABDECKUNG -SATZ Shaft cover plate set		43724501	009
19	DREHGESTELLBLOCK KPL. Bogie block complete		45724504	018
20	MOTOR KPL. Motor complete		50738901	029
21	MOTORHALTER Motor retainer clip		50792000	008
22	ACHSE Axle		00527009	001
23	ACHSE F. DREHGESTELBEFESTIGUN Bogie fixation pin		00527010	001
24	RADSATZ KPL. MIT ZAHNRAD Wheelset complete, w. gear wheel		53717600	015
25	RADSATZ KPL. MIT ZAHNRAD Wheelset complete, w. gear wheel		53717700	015
26	HAFTREIFEN Traction tyre		00547002	001
27	UNTERSETZUNGSRAD 04/10-03/21 Reduction gear wheel 04/10-03/21		56719600	005
28	ZAHNRAD 03/18 Gear wheel		56719500	005
29	SCHNECKE Worm gear		56762500	006

Änderungen in Konstruktion und Ausführung vorbehalten
We reserve the right to change the construction and specification



739001		DB	BR 147	=	N
Pos. Nr. Pos.no.	Beschreibung Description	Art.-Nr. Art.no.	Preisgruppe Price bracket		
30	KONTAKTBLECH-SATZ Contactor sheet set	61780300	007		
31	LEITERPLATTE UNTEN KPL. Lower PCB, complete	65721800	018		
32	LEITERPLATTE KPL OBEN incl.Li. Upper PCB complete incl. Light	65723000	017		
33	BRÜCKENSTECKER NEXT18 Connector NEXT18	66710800	018		
34	EINHOLMSTROMABN.M.LANG.SCHLEIF Single arm pantograph with long contact shoe	67708100	022		
35	LINSENSCHRAUBE M 1,2 X 3 H Button screw M 1,2 X 3 H	70900005	002		
36	SCHRAUBE M 1,6 X 4 Screw M 1,6 X 4	70900006	002		
37	PUFFER schwarz Buffer black	75711900	004		
38	PUFFERTRÄGER KPL Buffer beam complete	75724501	011		
39	RICHTFEDER F.DEICHSEL L=15mm Straightening spring f. drawbar L=15mm	00767008	001		
40	STANDARD-STECKKUPPLUNG Clip-in coupling	9525	---		
41	PROFI-STECKKUPPLUNG Profi coupling	9545	---		